



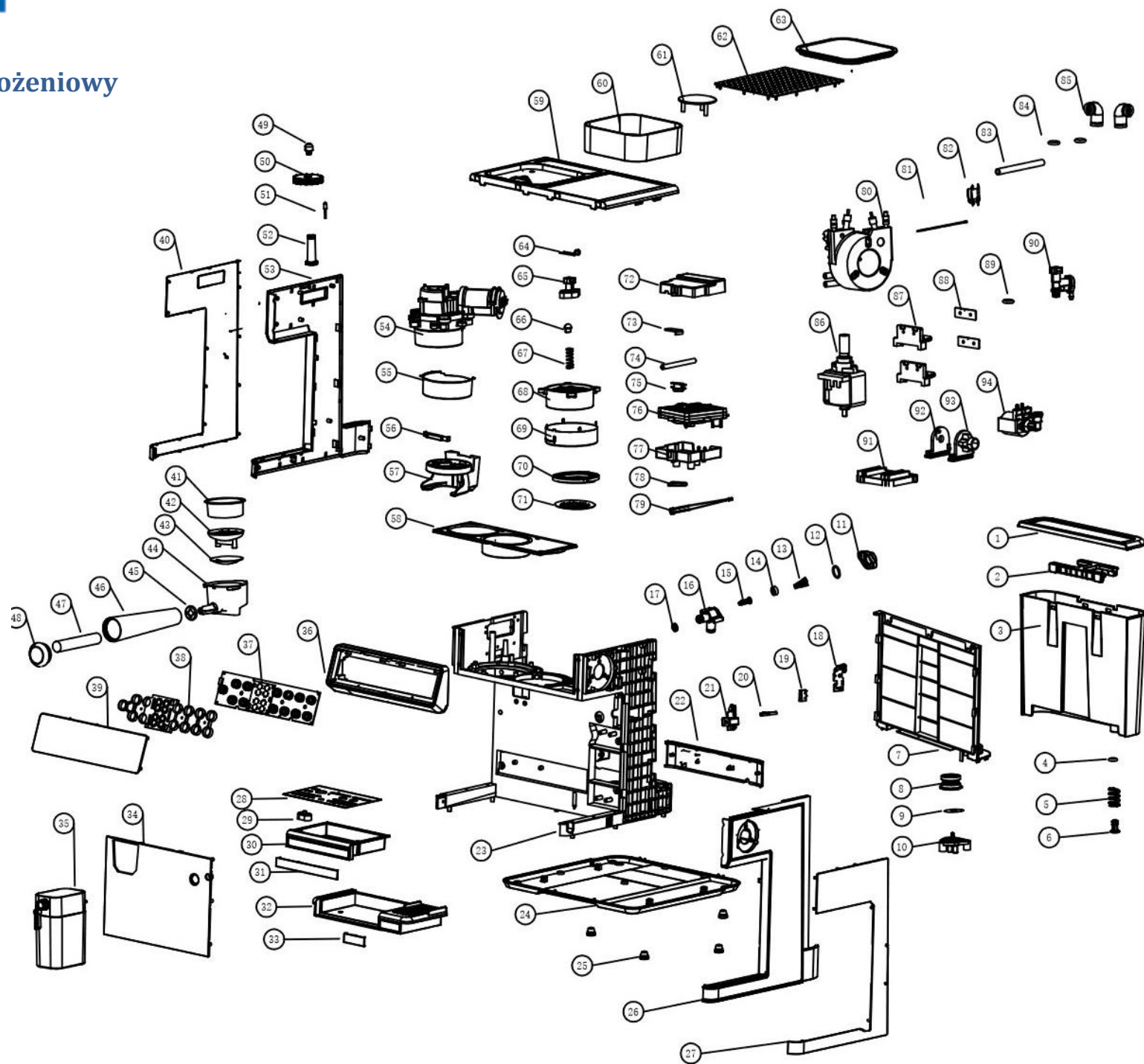
68501 - EKSPRES KOLBOWY ZE SPIENIACZEM I MŁYNKIEM - 1350W

TOYA S.A.

AKTUALIZACJA: 21 MAJA 2025

W wyniku ciągłego rozwoju produktów, **TOYA S.A.** zastrzega sobie prawo do dokonywania zmian konstrukcyjnych i technologicznych w produkcie bez uprzedniego informowania.

Rysunek złożeniowy





Lista części zamiennych

NO	INDEKS	PART NAME	NAZWA
1	Z68501-001	WATER TANK COVER	POKRYWA ZBIORNIKA NA WODĘ
2	Z68501-002	WATER TANK HANDLE	UCHWYT ZBIORNIKA NA WODĘ
3	Z68501-003	WATER TANK	ZBIORNIK NA WODĘ
1-6	Z68501-003A	WATER TANK ASSEMBLED	ZBIORNIK NA WODĘ KOMPLETNY
4	Z68501-004	ANTI LEAKAGE VALVE SEALING RING	O-RING
5	Z68501-005	ANTI LEAKAGE SPRING	SPRĘŻYNA ANTYWYCIEKOWA
6	Z68501-006	ANTI LEAKAGE VALVE	ZAWÓR ANTYWYCIEKOWY
7	Z68501-007	BOTTOM COVER	DOLNA OSŁONA
8	Z68501-008	WATER TANK LEAKAGE PROOF SEALING RING	PIERŚCIEN USZCZELNIAJĄCY ZBIORNIKA NA WODĘ
9	Z68501-009	WATER TANK FILTER	FILTR ZBIORNIKA NA WODĘ
10	Z68501-010	WATER TANK SEALING RING SUPPORT	WSPORNIK USZCZELKI ZBIORNIKA NA WODĘ
11	Z68501-011	SILICON TUBE COVER	OSŁONA RURKI SILIKONOWEJ
12	Z68501-012	EXCHANGE SILICON RING	PIERŚCIEN SILIKONOWY WYMIENNY
13	Z68501-013	SILICON RING	PIERŚCIEN SILIKONOWY
14	Z68501-014	CARRIER ROD SILICON PAD	PRĘT NOŚNY PODKŁADKA SILIKONOWA
15	Z68501-015	CONNECTION CARRIER ROD	PRĘT NOŚNY ŁĄCZĄCY
16	Z68501-016	CONNECTION TUBE	RURA ŁĄCZĄCA
17	Z68501-017	SILICON RING	O-RING
18	Z68501-018	SWITCH SEAT	GNAZDO PRZEŁĄCZNIKA
19	Z68501-019	MICROSWITCH	MIKROPRZEŁĄCZNIK
20	Z68501-020	SWITCH EJECTOR ROD	PRĘT WYRZUTNIKA PRZEŁĄCZNIKA
21	Z68501-021	SWITCH LOCK SEAT	GNAZDO BLOKADY PRZEŁĄCZNIKA
22	Z68501-022	REAR COVER PANEL	PANEL TYLNEJ POKRYWY
23	Z68501-023	MAIN BODY(MAIN SUBJECT)	GŁÓWNY OBUDOWA
24	Z68501-024	BOTTOM COVER	DOLNA POKRYWA
25	Z68501-025	RUBBER FOOT	GUMOWA STOPKA
26	Z68501-026	RIGHT SIDE COVER	POKRYWA PRAWA
27	Z68501-027	RIGHT SIDE PANEL TRIM	WYKOŃCZENIE PRAWEGO PANELU BOCZNEGO
28	Z68501-028	DRIP PLATE(REMOVABLE CUP SHELF)	PŁYTA OCIEKOWA
29	Z68501-029	FLOAT MARK	PŁYWAK
30	Z68501-030	DRIP TRAY	TACKA OCIEKOWA
31	Z68501-031	WATER PLATE TRIM	WYKOŃCZENIE TACKI OCIEKOWEJ
32	Z68501-032	DRIP TRAY BASE	PODSTAWA TACKI OCIEKOWEJ
33	Z68501-033	SEQUINS	SEQUINS
34	Z68501-034	PANEL BRACKET	UCHWYT PANELU
35	Z68501-035	MILK BOX	POJEMNIK NA MLEKO
36	Z68501-036	PANEL BRACKET	UCHWYT PANELU
37	Z68501-037	PCB BACK PLATE	PŁYTKA PCB – PANEL STERUJĄCY
38	Z68501-038	THE VISOR	OSŁONA
39	Z68501-039	IMD	OSŁONA
40	Z68501-040	LEFT SIDE PANEL TRIM	WYKOŃCZENIE LEWEGO PANELU BOCZNEGO
41	Z68501-041	FILTER	FILTR
42	Z68501-042	FUNNEL MOUTH	WYLOT LEJKA
43	Z68501-043	FUNNEL MOUTH PAD	PODKŁADKA WYLOTU LEJKA
44	Z68501-044	FUNNEL	LEJEK
42-48	Z68501-044A	FUNNEL ASSEMBLED	KOLBA KOMPLETNA
45	Z68501-045	FUNNEL HANDLE COVER	OSŁONA UCHWYTU LEJKA
46	Z68501-046	FILTER HOLDER HANDLE (FUNNEL HANDLE)	UCHWYT LEJKA
47	Z68501-047	OUTER CLUMP WEIGHT (ADDING EXTRA WEIGHT)	OBCIĄŻNIK ZEWNĘTRZNY
48	Z68501-048	FILTER HOLDER HANDLE COVER (FUNNEL COVER)	POKRYWA UCHWYTU LEJKA
49	Z68501-049	PLASTIC SCREW	ŚRUBA PLASTIKOWA
50	Z68501-050	ROTATION DISC	TARCZA OBROTOWA
51	Z68501-051	LOCATING PIN ASSEMBLY	KOLEK LOKALIZACYJNY
52	Z68501-052	ROTATION SHAFT	WAŁ OBROTOWY
53	Z68501-053	LEFT SIDE COVER	POKRYWA LEWA
54	Z68501-054	GRINDING ASSEMBLY	ZESPÓŁ MŁYNKA
55	Z68501-055	DECORATIVE RINGS	PIERŚCIENIE DEKORACYJNE
56	Z68501-056	LIGHT BAR	PASEK ŚWIETLNY
57	Z68501-057	GRINDING BRACKET (FUNNEL SUPPORT)	UCHWYT MŁYNKA (PODPORA LEJKA)
58	Z68501-058	PLASTIC COVER	OSŁONA
59	Z68501-059	TOP COVER	GÓRNA POKRYWA
60	Z68501-060	BEAN BOXES	POJEMNIKI NA ZIARNA
61	Z68501-061	THE SHIELD	OSŁONA
62	Z68501-062	TOP COVER TRIM	GÓRNA POKRYWA
63	Z68501-063	BEAN BOX LID	POKRYWA POJEMNIKA NA ZIARNA
64	Z68501-064	SAFETY VALVE CLAMP	ZACISK ZAWORU BEZPIECZEŃSTWA



65	Z68501-065	WATER DISTRIBUTION VALVE	ZAWÓR ROZPROWADZAJĄCY WODĘ
66	Z68501-066	OUTLET RUBBER PLUG	GUMOWY KOREK
67	Z68501-067	OUTLET SPRING	SPRĘŻYNA
68	Z68501-068	FILTER HOLDER SUPORT (FUNNEL BRACKET)	PODPORA UCHWYTU FILTRA (UCHWYT LEJKA)
69	Z68501-069	INTERMEDIATE BOTTOM DECORATIVE SHEET	OSŁONA DEKORACYJNA
70	Z68501-070	FILTER HOLDER SEALING RING (SEALING RING)	PIERŚCIEN USZCZELNIAJĄCY
71	Z68501-071	FILTER	FILTR
72	Z68501-072	BOILER BRACKET COVER	POKRYWA UCHWYTU KOTŁA
73	Z68501-073	PUSH-BUTTON SILICONE SHIM	SILIKONOWY PODKŁADKA PRZYCIŚKU
74	Z68501-074	FUSE	BEZPIECZNIK
75	Z68501-075	THERMOSTAT	TERMOSTAT
76	Z68501-076	HEAT A PIECE OF MILK	GRZAŁKA DO SPIENIANIA MLEKA
77	Z68501-077	STEAM BOILER SUPPORT	PODPORA KOTŁA
78	Z68501-078	WATER TANK FILTER	FILTR
79	Z68501-079	MILK NTC	CZUJNIK TEMPERATURY MLEKA
80	Z68501-080	THERMOBLOCK	TERMOBLOCK
81	Z68501-081	THERMOBLOCK NTC	CZUJNIK TEMPERATURY TERMOBLOKU
82	Z68501-082	THERMOSTAT	TERMOSTAT
83	Z68501-083	FUSE	BEZPIECZNIK
84	Z68501-084	SEALING RING	PIERŚCIEN USZCZELNIAJĄCY
85	Z68501-085	CURVED CONNECT JOINTER	ZŁĄCZE ZAKRZYWIONE
86	Z68501-086	ELECTROMAGNETIC PUMP	POMPA ELEKTROMAGNETYCZNA
87	Z68501-087	SHOCK ABSORBERS	AMORTYZATORY
88	Z68501-088	TABLET PRESS	DOCISK
89	Z68501-089	ADJUSTING SHAFT SEALING RING	PIERŚCIEN USZCZELNIAJĄCY WAŁU REGULACYJN.
90	Z68501-090	SAFETY VALVE	ZAWÓR BEZPIECZENSTWA
91	Z68501-091	SUPPORT	WSPORNIK
92	Z68501-092	PUMP UPPER BUFFER	GÓRNY AMORTYZATOR POMPY
93	Z68501-093	PUMP LOWER BUFFER	DOLNY AMORTYZATOR POMPY
94	Z68501-094	FINE ELECTROMAGNETIC PUMP	POMPA ELEKTROMAGNETYCZNA